

## Poprečna konvekcija Plinska konveksijska pećnica, 20 GN2/1

STAVKA #: \_\_\_\_\_

MODEL #: \_\_\_\_\_

NAZIV #: \_\_\_\_\_

SIS #: \_\_\_\_\_

AIA #: \_\_\_\_\_



260863 (EFCG22CSAS)

Konveksijska pećnica  
poprečna 20x2/1GN, plinska

### Kratke specifikacije

#### Br. stavke: \_\_\_\_\_

Konveksijska pećnica s direktnom parom. Osnovna konstrukcija od nehrđajućeg čelika. Komora za kuhanje s bočnim svjetlima i posudom za prikupljanje tekućine. Dvostruko ostakljena vrata. Grijanje atmosferskim plamenicima s uređajem protiv zatajenja plamena. Glavni plamenik s pilot plamenom i piezoelektričnim paljenjem. Elektromehanički termostat; mogućnost postavljanja temperature od 30 °C to 300 °C. Tajmer od 0 do 120 minuta sa zvučnim alarmom. Upravljanje vlagom s 5 razina.

Opremljeno jednim poprečnim nosačem polica s dvama bočnim nosačima, razmak od 60 mm, za rešetke 20x2/1GN.

### Glavne značajke

- Glavni prekidač / Prekidač za odabir procesa za: UKLJ/ ISKLJ. funkciju, topli zrak bez vlažnosti te topli zrak sa uključenom vlažnosti (5 različitih razina vlažnosti)
- Brzo hlađenje komore pećnice.
- Brojač za postavljanje vremena pripreme, sve do 120 minuta ili za kontinuirani ciklus uz zvučni alarm koji označava kraj ciklusa. Na kraju postavljenog vremena pripreme grijači i ventilator se automatski isključuju.
- Maksimalna temperatura do 300°C.
- Savršena ravnomjernost: jamči ravnomjerni raspored topline u cijeloj pećnici.
- Halogenska svjetla i vodilice "po širini" omogućavaju čistih pregled, bez prepreka, tijekom procesa pripreme.
- Sonda za praćenje temperature dostupna na zahtjev (dodatna oprema).
- Ocjedni kanal za skupljanje sokova i masti.
- Posuda za sakupljanje kondenzirane tekućine ispod vrata, raspoloživa kao dodatna oprema.
- Kapacitet; 20 GN2/1 ili 40 GN1/1

### Konstrukcija

- Čvrsta struktura izrađena od nehrđajućeg čelika.
- Komora izrađena od nehrđajućeg čelika AISI 430.
- Vrata s dvostrukim termalnim staklom, okvirom koje se može otvoriti, za hladnu vanjsku površinu. Unutarnjeg staklo se može jednostavno očistiti budući da se unutarne brtve stakla lako otpuštaju.
- Ergonomska ručka za vrata.
- Integrirani odvod vode.
- 1 par vodilica razmaka 60 mm su standardna oprema.
- Certifikat IPX4 zaštita od vode.

### Uključena dodatna oprema

- 1 x Klizni okvir za 20 GN 1/2 s PNC 922204 razmakom vodilica 60 mm (isporučuje se uz konvektomat)

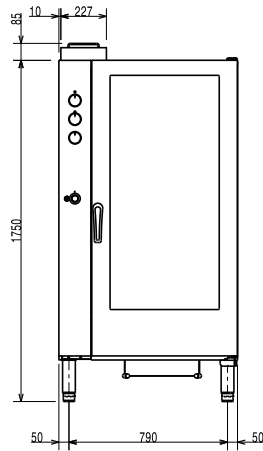
### Opcijska dodatna oprema

- Filtar za mast za plinske pećnice PNC 921700   
10 & 20 GN 1/1 & 2/1 (za pećnice 20 GN su potrebna 2 filtra)
- Sonda za pećnicu 20 GN 1/1 & PNC 921704   
20 GN 2/1
- Dimnjak za plinsku pećnicu 20 PNC 921712   
GN2/1
- Kolica za klizni okvir 20 GN 2/1 PNC 922134
- Postolje za odlaganje okvira 20 PNC 922142   
GN 2/1
- Vanjski bočni tuš za ispiranje PNC 922171   
(treba se postaviti izvana, a dolazi uz nosač za postavljanje na pećnicu)
- Par nosača limova za pečenje PNC 922173

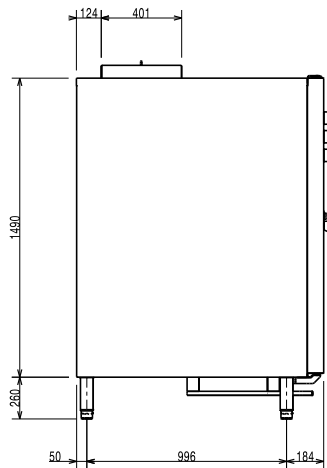
ODOBRENJE: \_\_\_\_\_

- Par rešetki od nehrđajućega čelika PNC 922175   
AISI 304, GN 2/1
- Klizni okvir za 20 GN 1/2 s razmakom PNC 922204   
vodilica 60 mm (isporučuje se uz  
konvektomat)
- Klizni okvir za 20GN 1/1 s razmakom PNC 922206   
vodilica 80 mm
- Par košara za prženje PNC 922239
- Komplet koji sadrži univerzalni PNC 922325   
nosač za ražanj i 6 kratkih ražnjica  
za uzdužne i poprečne pećnice
- Univerzalni nosač za ražanj PNC 922326
- 6 kratkih ražnjica PNC 922328
- Volcano smoker: dimilica za PNC 922338   
uzdužne i poprečne pećnice

Prednja/e



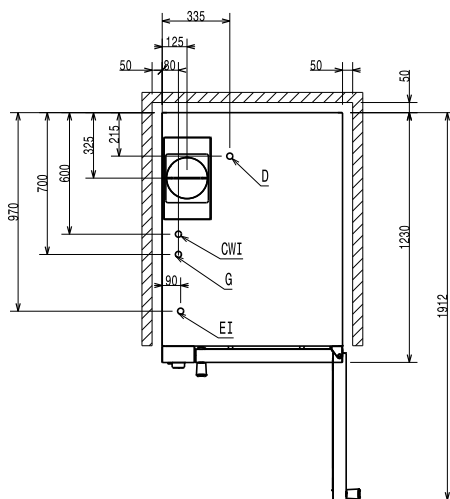
Bočna/o



CW11 = Ulaz hladne vode  
 CW12 = Ulaz hladne vode 2  
 D = Ispust  
 EI = Električni priključak

G = Priključak plina

Gornja/e



### Električki

**Napon napajanja:**  
 260863 (EFCG22CSAS) 220-230 V/1 ph/50 Hz  
**Pomoćni:** 1 kW  
**Spojeno opterećenje:** 1 kW

### Plin

**Snaga plina:** 50 kW

### Kapacitet:

**GN:** 20 - 2/1 Gastronorm

### Ključne informacije:

**Vanjske dimenzije, širina:** 890 mm  
**Vanjske dimenzije, dubina:** 1215 mm  
**Vanjske dimenzije, visina:** 1700 mm  
**Neto težina:** 311.8 kg  
**Namještanje visine:** 80/0 mm  
**Funkcijska razina:** Osnovni  
**Ciklusi kuhanja - konvekcija zraka:** 300 °C  
**Unutrašnje dimenzije, širina:** 590 mm  
**Unutarnje dimenzije korita, dubina:** 760 mm  
**Unutarnje dimenzije, visina:** 1350 mm

### ISO Certifikati

**ISO Standardi:** ISO 9001; ISO 14001; ISO 45001; ISO 50001

Poprečna konvekcija  
 Plinska konveksijska pećnica, 20 GN2/1

Tvrtka zadržava pravo promjene bez prethodne najave.  
 Sve informacije bile su točne u vrijeme tiskanja.